

— 2022 県民スポーツ祭 スティックリング競技（市町対抗の部） 予選リーグ結果 —

| Aコート（男子の部） | | ① | ② | ③ | ④ | 勝 - 負 | 順位 | | |
|------------|--------------|----------------|---------|---------|---------|----------------|----|---|---|
| | | 村岡B | 大野A | 遠敷 | 福井A | 獲得イニング 最高得点 | | | |
| ① | 村岡B (勝山市) | 得点 - 失点 | 24 - 38 | / | 28 - 20 | 1 - 1 | 2 | | |
| | | 勝 敗 | × | | 2 | ○ | | 4 | 6 |
| | | 獲得イニング 最高得点 | 12 | | 9 | 12 | | | |
| ② | 大野A (大野市) | 得点 - 失点 | 38 - 24 | 46 - 35 | 14 - 28 | 2 - 0 | 1 | | |
| | | 勝 敗 | ○ | 3 | ○ | 3 | | 6 | |
| | | 獲得イニング 最高得点 | 18 | 21 | 21 | 21 | | | |
| ③ | 遠敷 (小浜市) | 得点 - 失点 | 35 - 46 | 28 - 14 | 20 - 28 | 0 - 2 | 4 | | |
| | | 勝 敗 | × | 2 | × | 0 | | 2 | |
| | | 獲得イニング 最高得点 | 21 | 12 | 6 | 21 | | | |
| ④ | 福井A (福井市) | 得点 - 失点 | 20 - 28 | 31 - 40 | 42 - 27 | 1 - 1 | 3 | | |
| | | 勝 敗 | × | 2 | ○ | 3 | | 5 | |
| | | 獲得イニング 最高得点 | 12 | 18 | 12 | 12 | | | |

| Bコート（男子の部） | | ① | ② | ③ | ④ | 勝 - 負 | 順位 | | |
|------------|-------------------|----------------|---------|----------|---------|----------------|----|----|----|
| | | 鯖江市男子B | 家久クラブ | 三国かもめクラブ | 口名田SRC | 獲得イニング 最高得点 | | | |
| ① | 鯖江市男子B (鯖江市) | 得点 - 失点 | 38 - 19 | / | 36 - 20 | 2 - 0 | 1 | | |
| | | 勝 敗 | ○ | | 5 | ○ | | 5 | 10 |
| | | 獲得イニング 最高得点 | 18 | | 18 | 12 | | 18 | |
| ② | 家久クラブ (越前市) | 得点 - 失点 | 19 - 38 | 29 - 34 | 40 - 31 | 0 - 2 | 4 | | |
| | | 勝 敗 | × | 2 | × | 2 | | 3 | |
| | | 獲得イニング 最高得点 | 12 | 9 | 12 | 12 | | | |
| ③ | 三国かもめクラブ (坂井市) | 得点 - 失点 | 34 - 29 | 31 - 40 | 27 - 42 | 2 - 0 | 2 | | |
| | | 勝 敗 | ○ | 2 | ○ | 4 | | 6 | |
| | | 獲得イニング 最高得点 | 9 | 18 | 12 | 12 | | | |
| ④ | 口名田SRC (小浜市) | 得点 - 失点 | 20 - 36 | 42 - 27 | 27 - 42 | 0 - 2 | 3 | | |
| | | 勝 敗 | × | 1 | × | 2 | | 3 | |
| | | 獲得イニング 最高得点 | 9 | 18 | 18 | 18 | | | |

| Cコート（男子の部） | | ① | ② | ③ | ④ | 勝 - 負 | 順位 | | |
|------------|--------------------|----------------|---------|---------|----------|----------------|----|----|---|
| | | 金津SR同好会 | 大野C | 村岡A | 松岡なごみクラブ | 獲得イニング 最高得点 | | | |
| ① | 金津SR同好会 (あわら市) | 得点 - 失点 | 26 - 27 | / | 27 - 42 | 0 - 2 | 4 | | |
| | | 勝 敗 | × | | 2 | × | | 2 | 4 |
| | | 獲得イニング 最高得点 | 9 | | 12 | 12 | | 12 | |
| ② | 大野C (大野市) | 得点 - 失点 | 27 - 26 | 43 - 23 | 36 - 31 | 2 - 0 | 1 | | |
| | | 勝 敗 | ○ | 3 | ○ | 5 | | 8 | |
| | | 獲得イニング 最高得点 | 12 | 12 | 12 | 12 | | | |
| ③ | 村岡A (勝山市) | 得点 - 失点 | 23 - 43 | 31 - 36 | 42 - 27 | 1 - 1 | 3 | | |
| | | 勝 敗 | × | 1 | ○ | 4 | | 5 | |
| | | 獲得イニング 最高得点 | 9 | 12 | 15 | 15 | | | |
| ④ | 松岡なごみクラブ (永平寺町) | 得点 - 失点 | 42 - 27 | 27 - 42 | 27 - 42 | 1 - 1 | 2 | | |
| | | 勝 敗 | ○ | 3 | × | 2 | | 5 | |
| | | 獲得イニング 最高得点 | 18 | 18 | 12 | 18 | | | |

| Dコート（男子の部） | | ① | ② | ③ | ④ | 勝 - 負 | 順位 | | |
|------------|-----------------|----------------|---------|---------|---------|----------------|----|----|---|
| | | 福井B | 丸岡古城 | 楽クラブ | 鯖江市男子A | 獲得イニング 最高得点 | | | |
| ① | 福井B (福井市) | 得点 - 失点 | 29 - 26 | / | 38 - 39 | 1 - 1 | 2 | | |
| | | 勝 敗 | ○ | | 4 | × | | 2 | 6 |
| | | 獲得イニング 最高得点 | 9 | | 9 | 15 | | 15 | |
| ② | 丸岡古城 (坂井市) | 得点 - 失点 | 26 - 29 | 27 - 36 | 12 - 42 | 0 - 2 | 4 | | |
| | | 勝 敗 | × | 1 | × | 4 | | 5 | |
| | | 獲得イニング 最高得点 | 9 | 9 | 9 | 9 | | | |
| ③ | 楽クラブ (永平寺町) | 得点 - 失点 | 36 - 27 | 42 - 12 | 39 - 38 | 1 - 1 | 3 | | |
| | | 勝 敗 | ○ | 2 | × | 0 | | 2 | |
| | | 獲得イニング 最高得点 | 21 | 21 | 9 | 21 | | | |
| ④ | 鯖江市男子A (鯖江市) | 得点 - 失点 | 39 - 38 | 27 - 36 | 27 - 42 | 2 - 0 | 1 | | |
| | | 勝 敗 | ○ | 3 | ○ | 5 | | 8 | |
| | | 獲得イニング 最高得点 | 15 | 21 | 21 | 21 | | | |

－ 2022 県民スポーツ祭 スティックリング競技（市町対抗の部） 予選リーグ結果 －

| Eコート（女子の部） | | ① | ② | ③ | ④ | 勝 - 負 | 順位 |
|------------|---------------------|------------|---------|---------|-----------|----------------|----|
| | | 春江さわやかSRC | 村岡B | 口名田SRC | 上志比健康クラブB | 獲得イニング 最高得点 | |
| ① | 春江さわやかSRC (坂井市) | 得点 - 失点 | 36 - 52 | / | 64 - 40 | 1 - 1 | 2 |
| | | 勝 敗 ○ × | × | | ○ | 5 27 | |
| ② | 村岡B (勝山市) | 得点 - 失点 | / | 33 - 20 | / | 2 - 0 | 1 |
| | | 勝 敗 ○ × | | ○ | | 2 12 | |
| ③ | 口名田SRC (小浜市) | 得点 - 失点 | 20 - 33 | / | 29 - 35 | 0 - 2 | 4 |
| | | 勝 敗 ○ × | × | | × | 1 9 | |
| ④ | 上志比健康クラブB (永平寺町) | 得点 - 失点 | / | 35 - 29 | / | 1 - 1 | 3 |
| | | 勝 敗 ○ × | | ○ | | 3 12 | |

| Fコート（女子の部） | | ① | ② | ③ | ④ | 勝 - 負 | 順位 |
|------------|-----------------|------------|---------|---------|---------|----------------|----|
| | | 今立SRC | 大野B | 遠敷 | 鯖江市女子B | 獲得イニング 最高得点 | |
| ① | 今立SRC (越前市) | 得点 - 失点 | 27 - 29 | / | 30 - 38 | 0 - 2 | 3 |
| | | 勝 敗 ○ × | × | | × | 2 12 | |
| ② | 大野B (大野市) | 得点 - 失点 | 29 - 27 | 39 - 28 | / | 2 - 0 | 1 |
| | | 勝 敗 ○ × | ○ | ○ | | 5 15 | |
| ③ | 遠敷 (小浜市) | 得点 - 失点 | 28 - 39 | / | 26 - 32 | 0 - 2 | 4 |
| | | 勝 敗 ○ × | × | | × | 2 15 | |
| ④ | 鯖江市女子B (鯖江市) | 得点 - 失点 | / | 32 - 26 | / | 2 - 0 | 2 |
| | | 勝 敗 ○ × | | ○ | | 4 15 | |

| Gコート（女子の部） | | ① | ② | ③ | ④ | 勝 - 負 | 順位 |
|------------|-------------------|------------|---------|---------|---------|----------------|----|
| | | 大野D | 金津SR同好会 | 村岡A | 福井A | 獲得イニング 最高得点 | |
| ① | 大野D (大野市) | 得点 - 失点 | 41 - 27 | / | 44 - 33 | 2 - 0 | 1 |
| | | 勝 敗 ○ × | ○ | | ○ | 2 27 | |
| ② | 金津SR同好会 (あわら市) | 得点 - 失点 | 27 - 41 | 30 - 27 | / | 1 - 1 | 3 |
| | | 勝 敗 ○ × | × | ○ | | 4 15 | |
| ③ | 村岡A (勝山市) | 得点 - 失点 | 27 - 30 | / | 28 - 41 | 0 - 2 | 4 |
| | | 勝 敗 ○ × | × | | × | 1 12 | |
| ④ | 福井A (福井市) | 得点 - 失点 | / | 41 - 28 | / | 1 - 1 | 2 |
| | | 勝 敗 ○ × | | ○ | | 4 12 | |

| Hコート（女子の部） | | ① | ② | ③ | ④ | 勝 - 負 | 順位 |
|------------|---------------------|------------|-----------|---------|----------|----------------|----|
| | | 福井B | 上志比健康クラブA | 鯖江市女子A | 坂井エビスSRC | 獲得イニング 最高得点 | |
| ① | 福井B (福井市) | 得点 - 失点 | 54 - 20 | / | 29 - 43 | 1 - 1 | 3 |
| | | 勝 敗 ○ × | ○ | | × | 1 15 | |
| ② | 上志比健康クラブA (永平寺町) | 得点 - 失点 | 20 - 54 | 33 - 42 | / | 0 - 2 | 4 |
| | | 勝 敗 ○ × | × | × | | 2 18 | |
| ③ | 鯖江市女子A (鯖江市) | 得点 - 失点 | 42 - 33 | / | 52 - 49 | 2 - 0 | 1 |
| | | 勝 敗 ○ × | ○ | | ○ | 4 18 | |
| ④ | 坂井エビスSRC (坂井市) | 得点 - 失点 | / | 49 - 52 | / | 1 - 1 | 2 |
| | | 勝 敗 ○ × | | × | | × | |

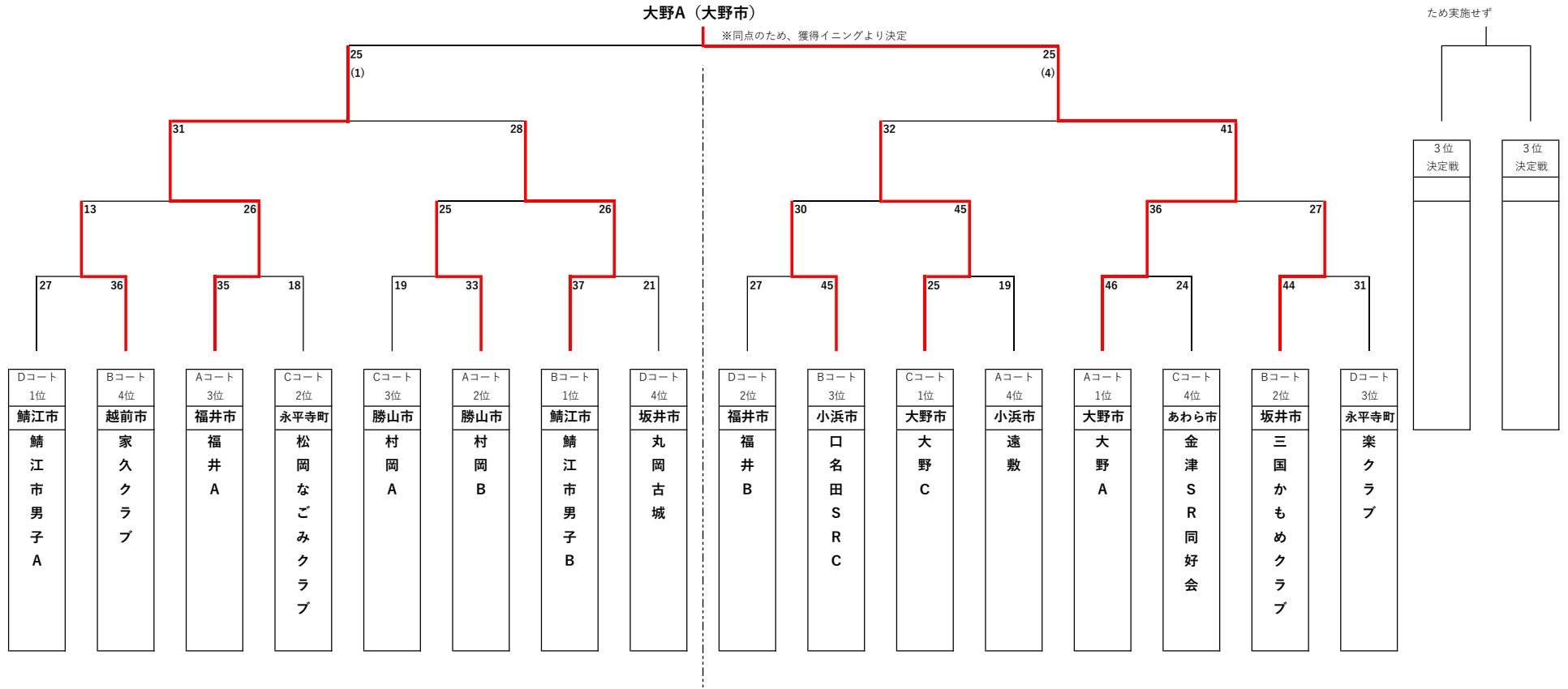
— 2022 県民スポーツ祭 スティックリング競技（市町対抗の部） 決勝トーナメント（男子の部）結果 —

— 最終結果 —

第1位 大野A（大野市）

第2位 福井A（福井市）

第3位 鯖江市男子-B（鯖江市）



— 2022 県民スポーツ祭 スティックリング競技（市町対抗の部） 決勝トーナメント（女子の部）結果 —

— 最終結果 —

第1位 福井A（福井市）

第2位 村岡A（勝山市）

第3位 遠敷（小浜市）

